



Productivity solutions

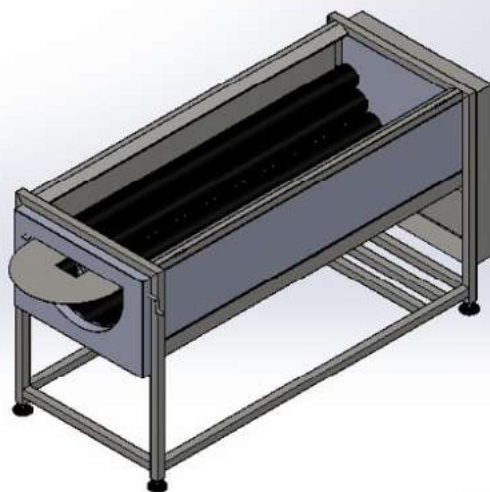
PRODUCTS MAXIA
VEGETABLES

Código
MX-LP3000

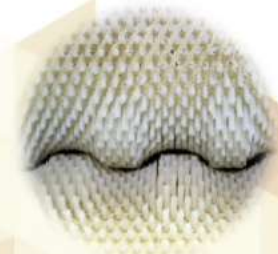


LAVADORA Y PELADORA MX-LP3000

Pelador de verduras abrasivo. Equipo diseñado para trabajar por lotes, con alimentación manual. Consiste en una tolva con rodillos giratorios accionada por un motorreductor. La verdura se mueve y se pela por fricción en toda su superficie, mientras que la cáscara es desplazada por el chorro de agua superior, hacia la tolva de descarga. Equipo imprescindible para pelar patatas, zanahorias, calabacines, boniatos, remolachas. Tiene diferentes aplicaciones para pelar otros productos como el tamarindo sin usar agua. Dispone de diferentes opciones de rodillos para pelar una amplia gama de verduras.



- Longitud de rodillos/cepillos 2300 mm
- Construcción de acero inoxidable 304, calibre 14
- Opción de Rodillos de Carborundum
- Opción de Rodillos de Nylon



CARACTERISTICAS TECNICAS



800- 2000 kg/hr
Capacidad



6.8A-3.4A 220V-460V/60Hz/3P
Requerimiento Electrico



710 Kg
Peso



2 motores, 2 hp
Motor



3120x1051x1600 mm
Dimensiones Generales



Flujo continuo
Demanda de Agua