

Productivity solutions

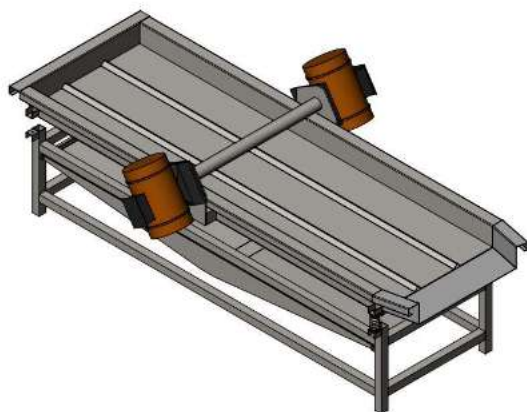
PRODUCTOS MAXIA
VEGETALES

Código
MX-V



MESAS VIBRATORIAS PARA VEGETALES

Diseñada para retirar el agua de frutos y vegetales a través de vibración. Tiene otros usos en proceso como **transportación, separación de partículas de diferente tamaño o mesa de inspección. Puede diseñarse con diferentes inclinaciones y dimensiones.**



- Construcción en acero inoxidable 304
- Profundidad de la mesa vibratoria: 120mm
- Motores ubicados en la parte superior

CARACTERÍSTICAS TÉCNICAS

Modelo	Capacidad	Motores	Características eléctricas	Dimensiones
MX-V1000	1000 Kg/hr	1.5 hp	220 V/ 3 fases	1,800 x 800 x 850 mm
MX-V2000	2000 kg/hr	1.5 hp	220 V/ 3 fases	3,000 x 800 x 1070mm